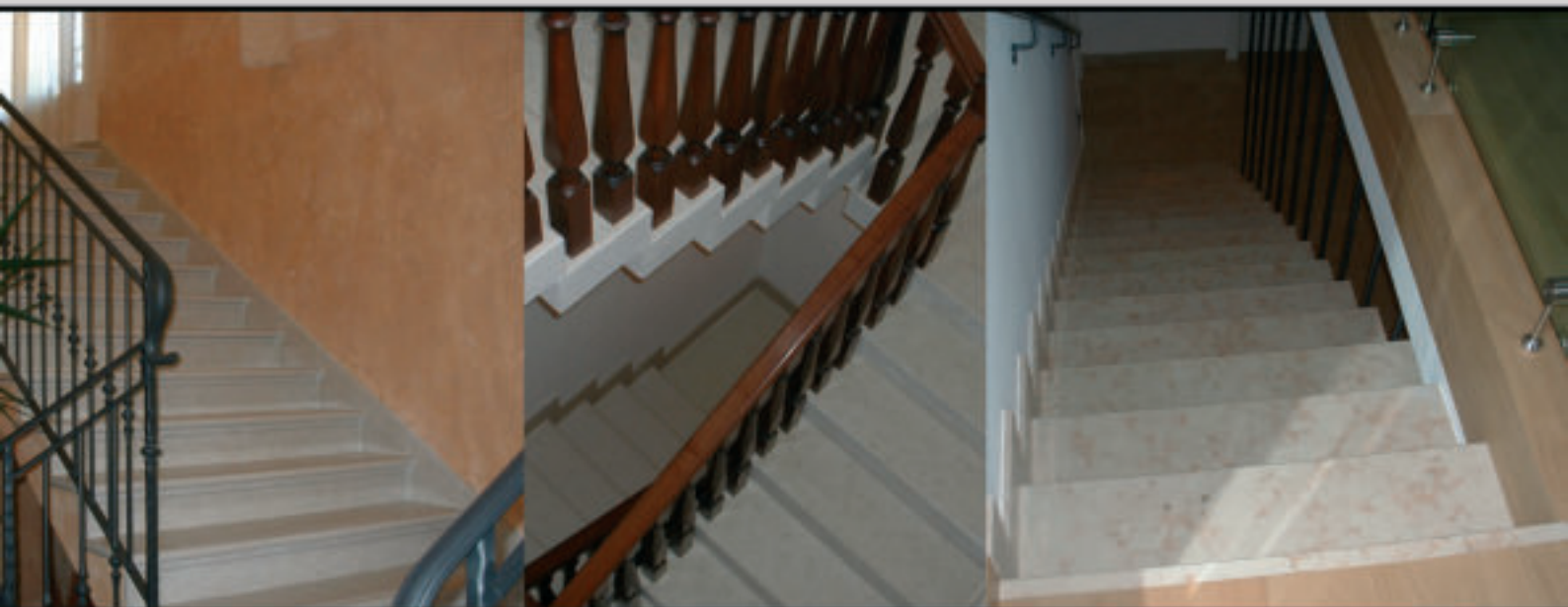


# Zivelonghi Luigi Flavio

- LAVORAZIONI
- SCHEDE TECNICHE



SCALE IN PIETRA DELLA LESSINIA



## COME LEGGERE E UTILIZZARE IL DEPLIANT TECNICO

### SCALE IN PIETRA DELLA LESSINIA

Questo depliant vuole essere un supporto per tutti coloro che vogliono progettare e realizzare una scala in Pietra della Lessinia (o Pietra di Prun).

Nella prima parte troverete i vari elementi costitutivi di una scala e le varie tipologie che possiamo realizzare

Pedate: costa retta, costa a 1/2 toro, costa a toro

Alzate: standard, con scuretto, con ribasso

Rampanti: a gradoni, a nastro, a pedata, a scivolo

Per una più facile comprensione, proponiamo poi 7 esempi di nostre realizzazioni di scale in Pietra della Lessinia (o di Prun).

Ogni scheda è così strutturata:

-Foto scala con descrizione di

- Materiale: Pietra della Lessinia bianca o rosa e tipo lavorazione
- Tipo di pedata
- Tipo di alzata
- Tipo di rampante

-Disegno tecnico

-Esempio di distinta prezzi

Disegni e distinta prezzi sono rivolti soprattutto ai professionisti e aziende.



COSTA RETTA



COSTA 1/2 TORO



COSTA A TORO





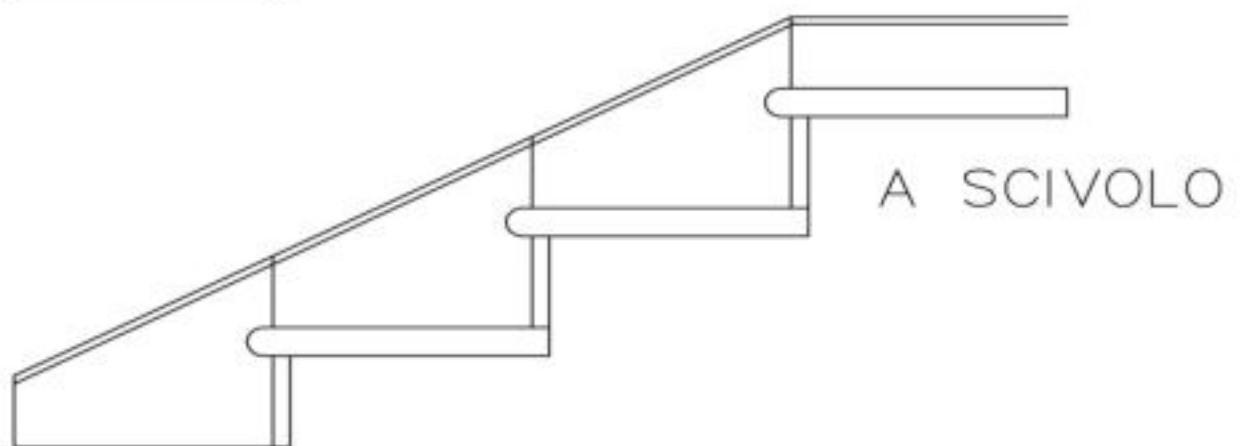
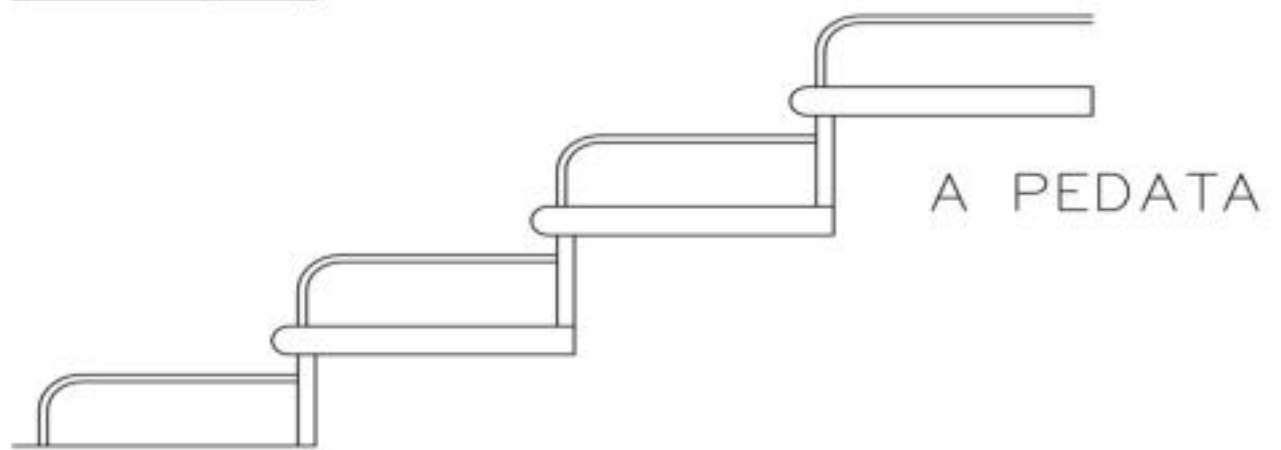
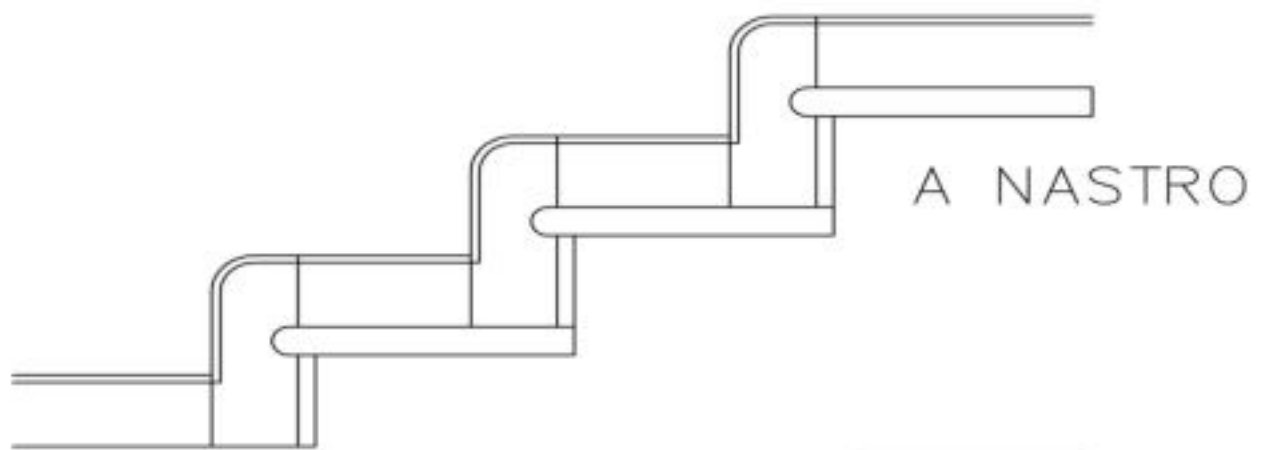
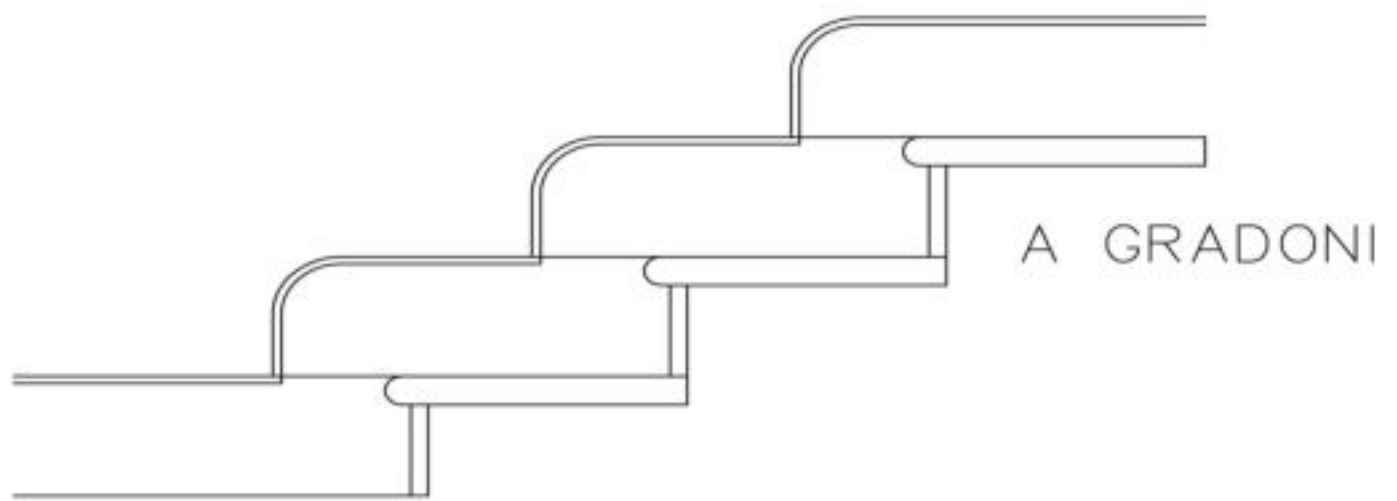
STANDARD

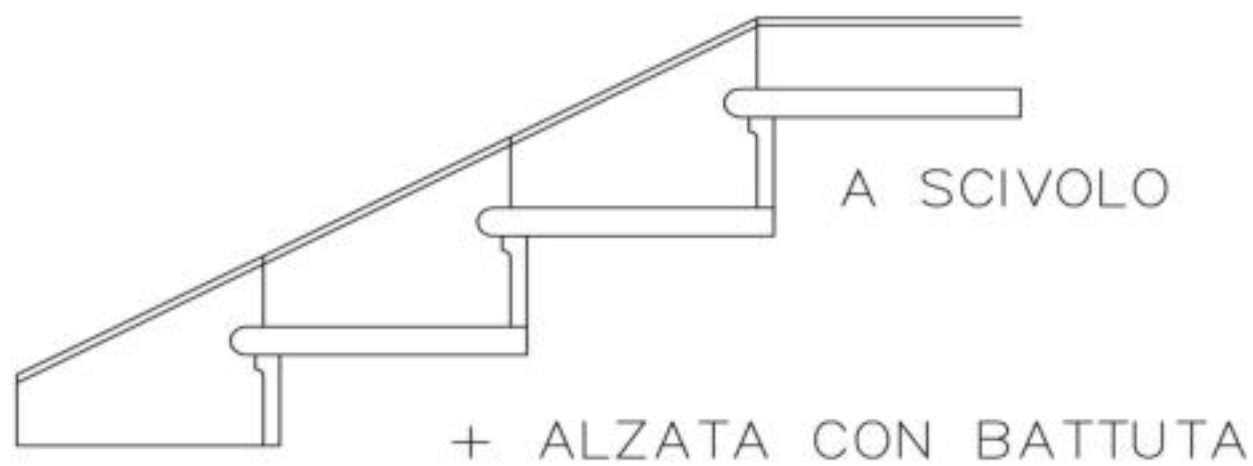
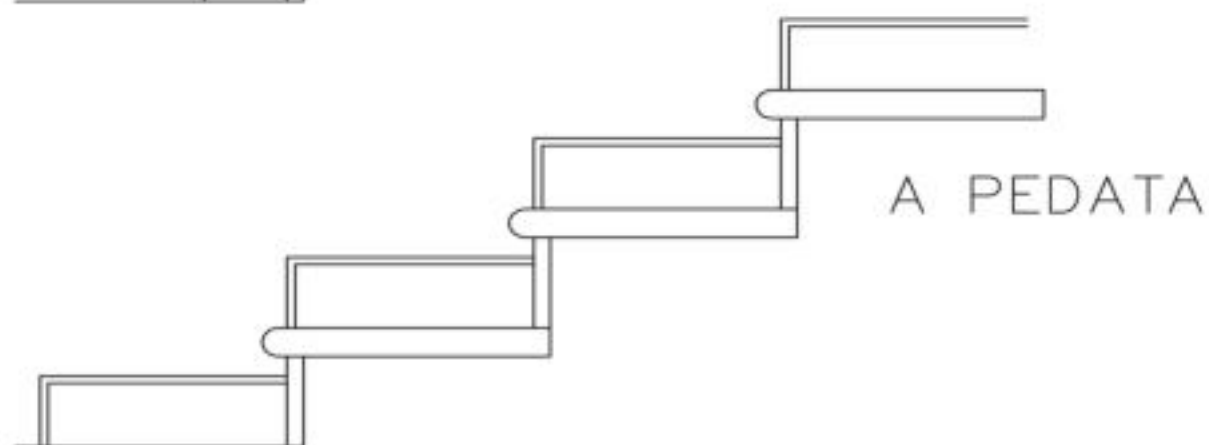
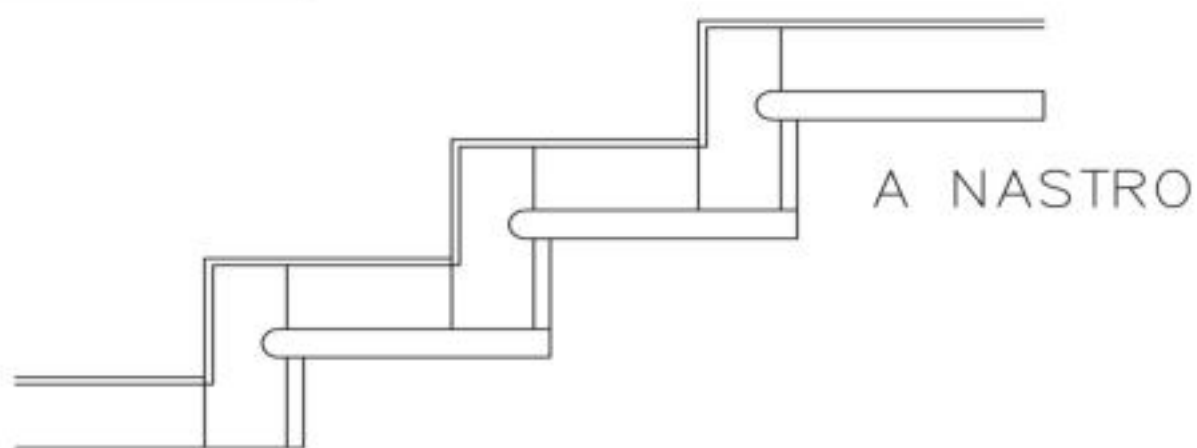
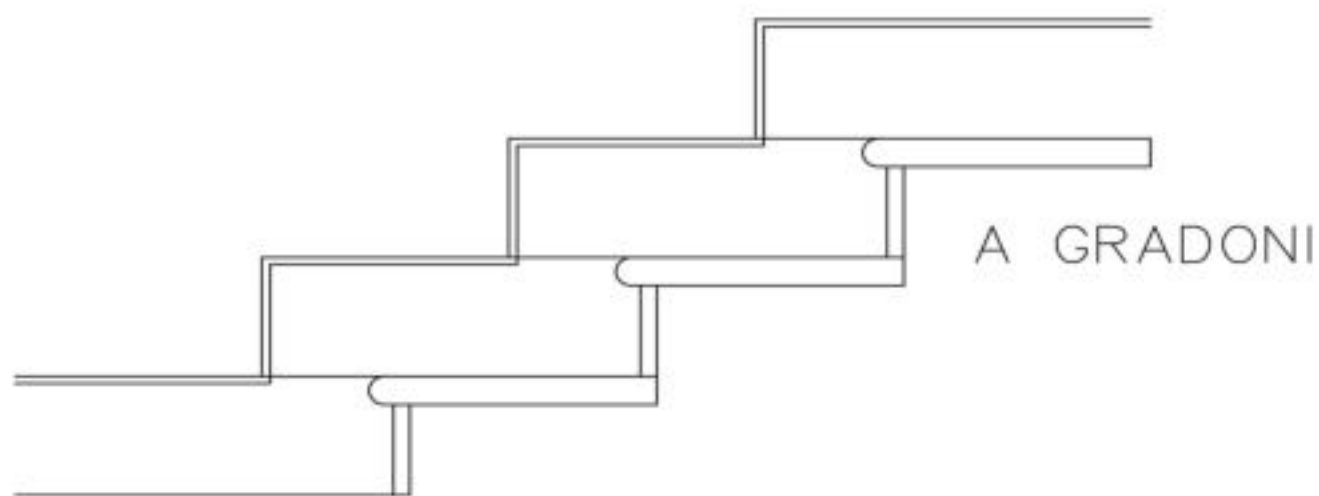


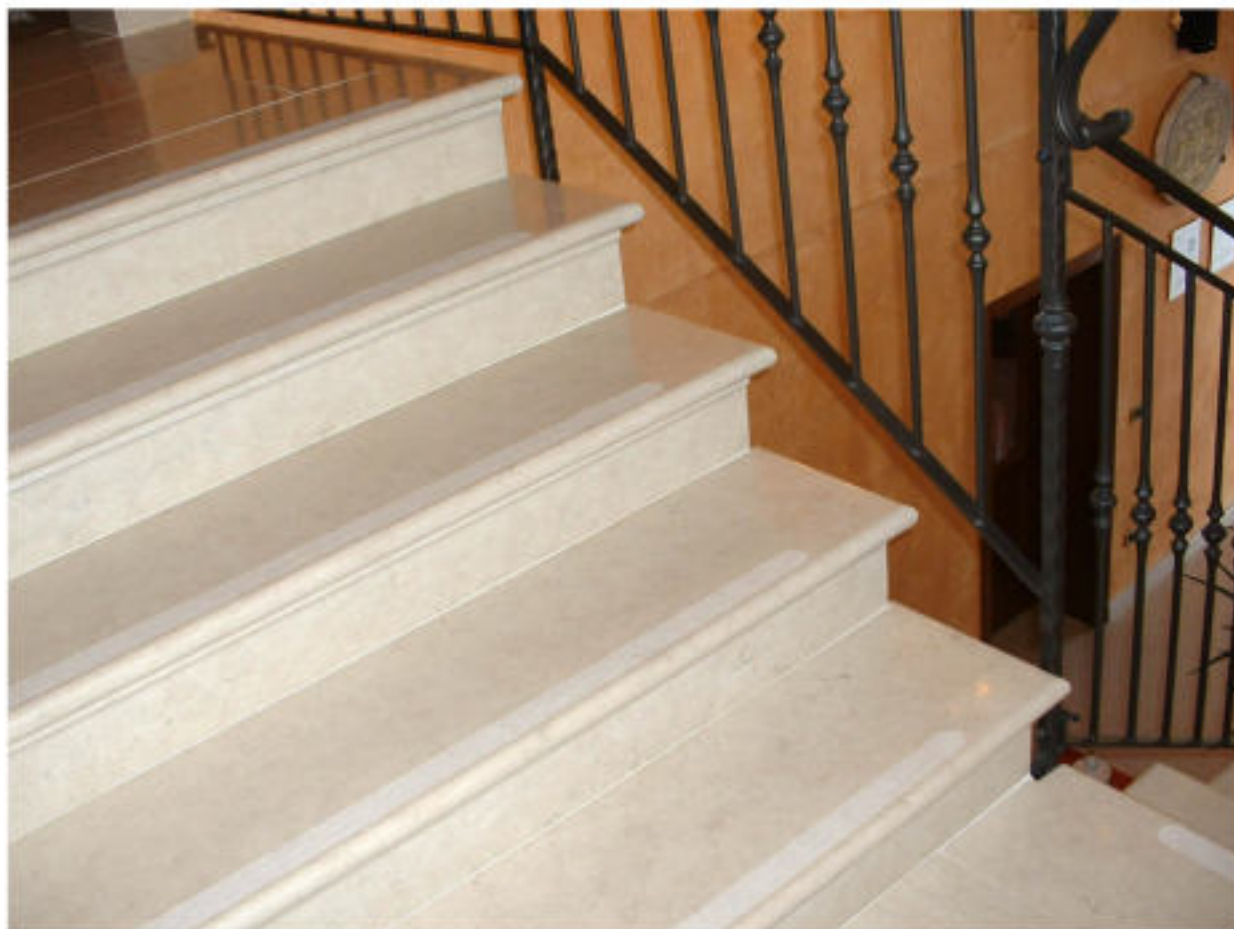
CON SCURETTO



CON RIBASSO

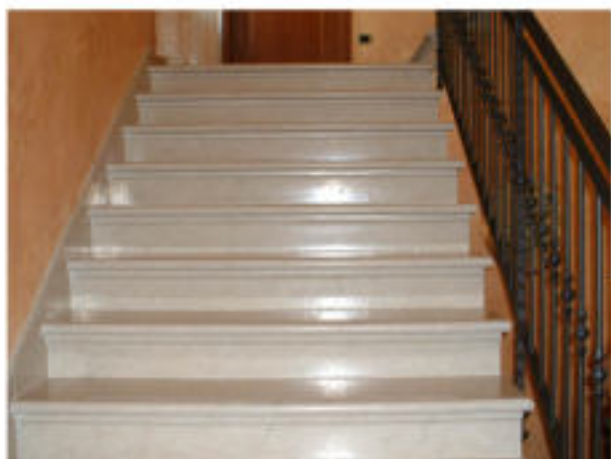






MATERIALE  
PIETRA DELLA LESSINIA BIANCA

PEDATE  
SPAZZOLATE SU PIANO E COSTA A TORO  
CON CORDELLA ANTISCIVOLO  
SPESSORE 4 CM



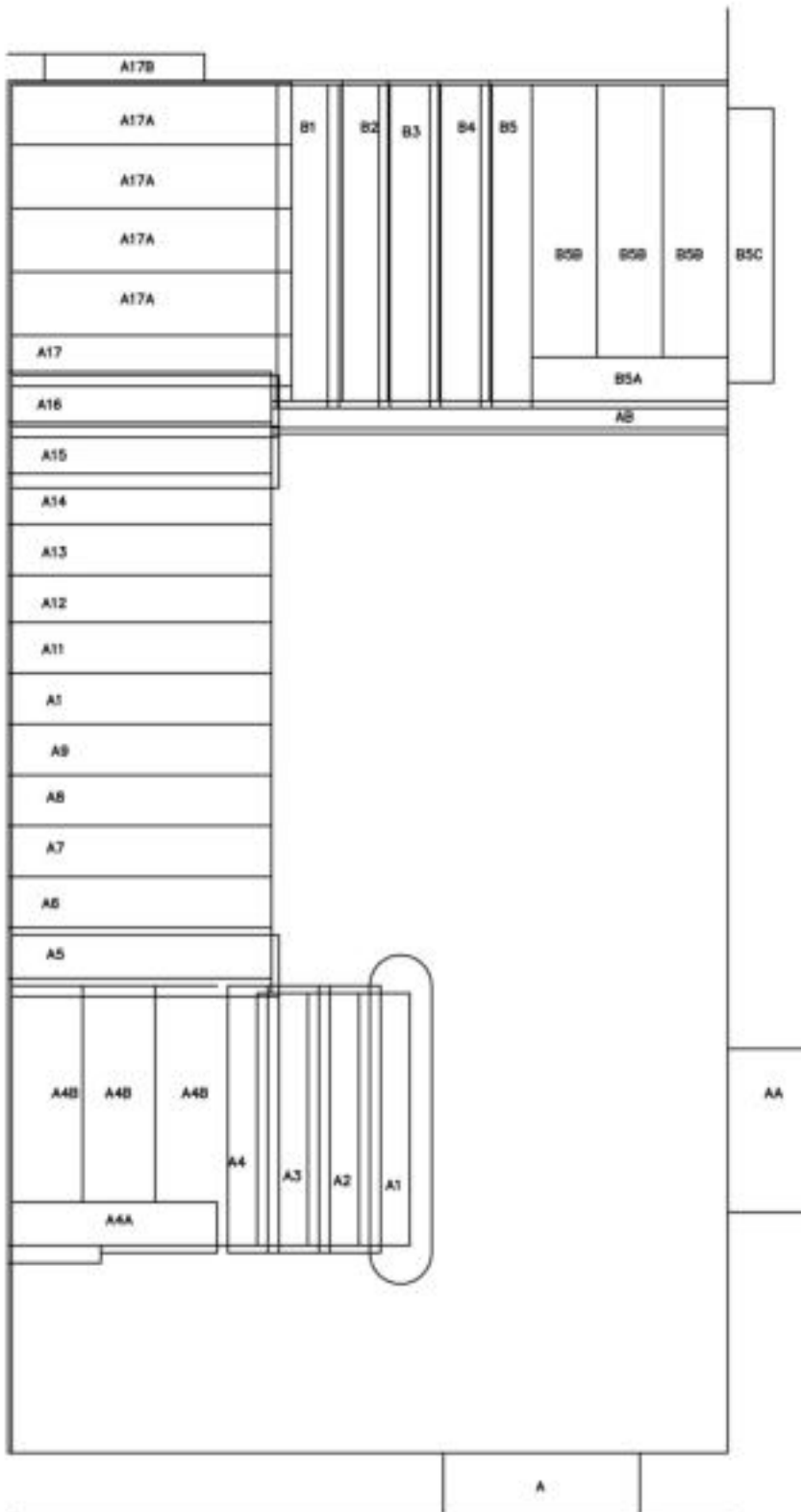
ALZATE  
SAGOMATE - FINITURA SPAZZOLATA

RAMPANTI  
A SCIVOLO

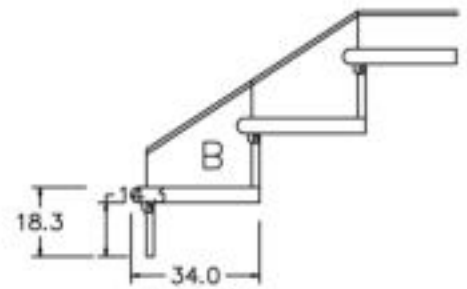


# REALIZZAZIONE 1

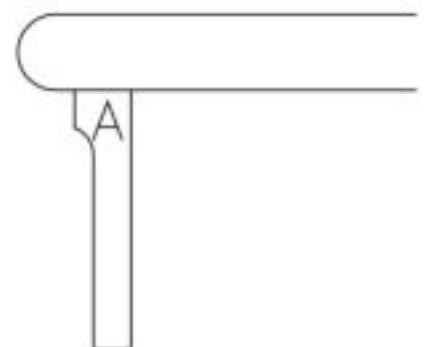
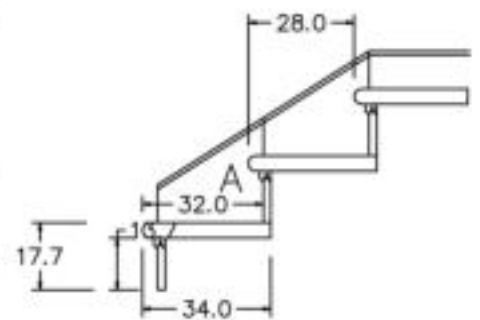
## DISEGNO TECNICO



SCALA B = 92,5  
 N<sub>σ</sub> = 5  
 H = 18,5  
 h = 14,3  
 P = 28



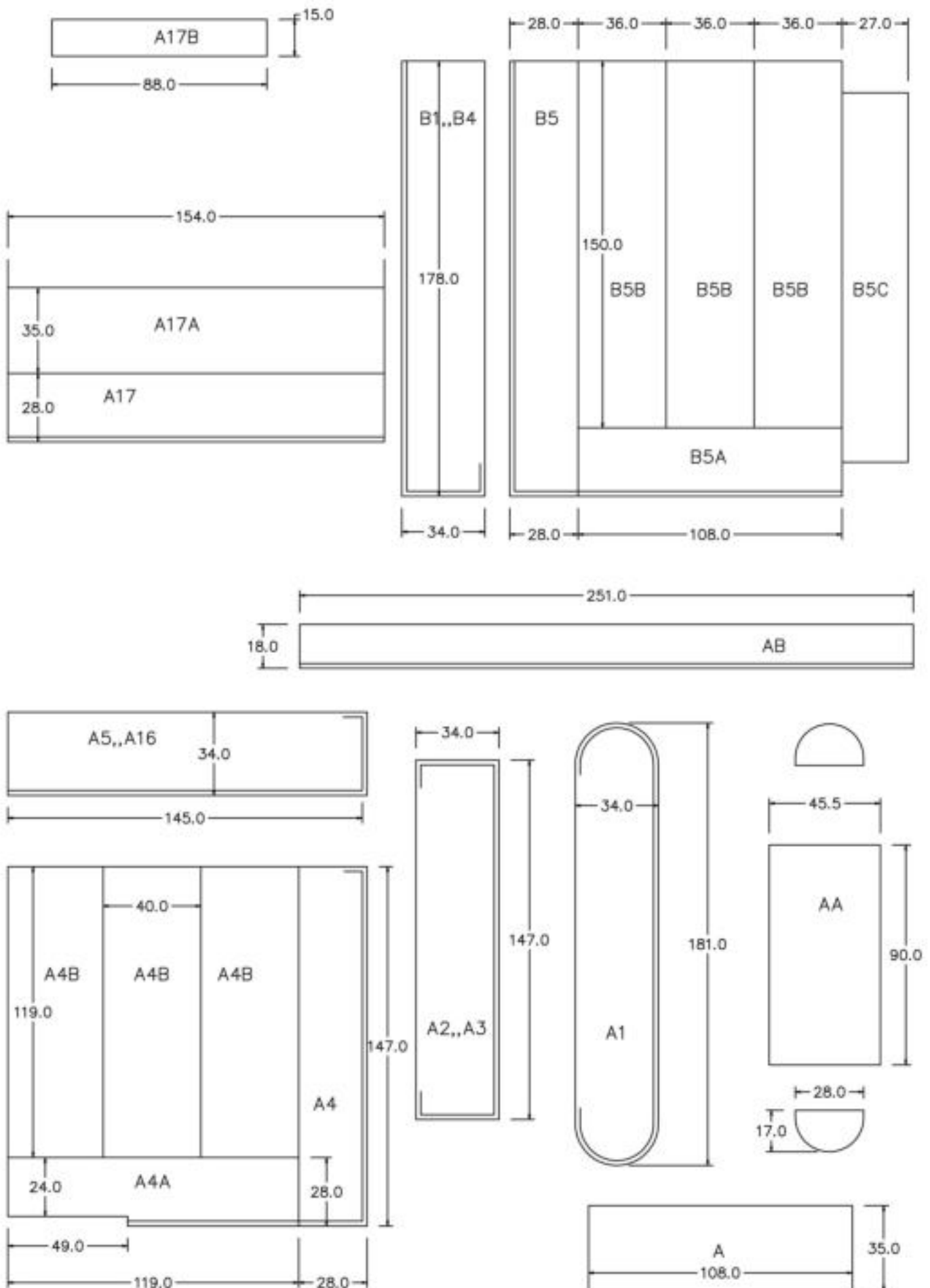
SCALA A = 304,5  
 N<sub>σ</sub> = 17  
 H = 17,91  
 h = 13,7  
 P = 28





# REALIZZAZIONE 1

## DISEGNO TECNICO



# REALIZZAZIONE 1

DISTINTA PREZZI



<b>SCALE</b>							DATA DISTINTA:		
							DATA CONSEGNA:		
<b>PIETRA BIANCA SPAZZOLATA su piano e su coste a toro viste, alzate sagomate.</b>									
<b>SCALA -A-(PT-PP) = 304,5</b>		<b>n°a= 17</b>	<b>H= 17,91</b>	<b>h= 13,7</b>	<b>P= 28</b>				
1 SOGLIA	108	35	10	1CL	A	0,38		1,0	
1 SOGLIA	90	45,5	3	Solo piano	AA		0,41	0,3	
1 PEDATE	185	34	4	Vedi disegno	A1		0,63	0,7	
2 PEDATE	147	34	4	1CL+2CC+risv.	A2,,A3	1,00		1,1	
1 PEDATE	147	28	4	Vedi disegno	A4	0,41		0,4	
1 PEZZI	119	28	4	Vedi disegno	A4A	0,33		0,4	
3 PEZZI	119	40	3	Solo piano	A4B		1,43	1,2	
12 PEDATE	147	34	4	1CL+VTDx+risv.	A5,,A16	6,00		6,5	
1 PEDATE	154	28	4	1CL	A17	0,43		0,5	
4 PEZZI	154	35	3	Solo piano	A17A		2,16	1,7	
1 SOGLIA	88	15	3	Solo piano	A17B		0,13	0,1	
1 PEZZI	251	18	4	1CL	AB	0,45		0,5	
1 ALZATE	141	13,7	3	Vedi dis.	A	0,19		0,2	
2 ALZATE-CURV	28	17	13,7	Vedi dis.	A		0,10	0,4	
3 ALZATE	141	13,7	3	Vedi dis.+2CC	A	0,58		0,5	
13 ALZATE	144	13,7	3	Vedi dis.+1CC dx	A	2,56		2,1	
13 RAMPANTI	27,7	28	1,5	Costa R 1,5+inc	Sx	1,01		0,4	
<b>SCALA -B = 92,5</b>		<b>n°a= 5</b>	<b>H= 18,5</b>	<b>h= 14,3</b>	<b>P= 28</b>				
4 PEDATE	178	34	4	1CL+VTDx+risv.	B1,,B4	2,42		2,6	
1 PEDATE	178	28	4	1CL+VTDx	B5	0,50		0,5	
1 PEZZI	108	28	4	1CL	B5A	0,30		0,3	
3 PEZZI	150	36	3	Solo piano	B5B		1,62	1,3	
1 SOGLIA	150	27	3	Solo piano	B5C		0,41	0,3	
5 ALZATE	175	14,3	3	Vedi dis.+1CC dx	B	1,25		1,0	
5 RAMPANTI	28,3	28	1,5	Costa R 1,5+inc	Sx	0,40		0,2	
						mq.	mq.	mq.	
						18,22	0,72	6,15	
88 PEZZI	50	50	2	mq. 22		22,00		11,9	
1 ZOCCOLO	2500	10	1,5	ml. 25-Costa R 1,5		25,00		1,0	
								q.li	
								37	



MATERIALE  
PIETRA DELLA LESSINIA ROSATA

PEDATE  
SPAZZOLATE SU PIANO E COSTA RETTA  
SPESSORE 3 CM



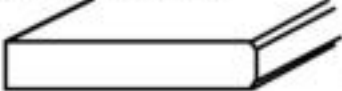
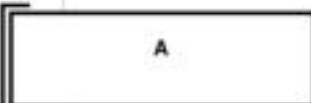
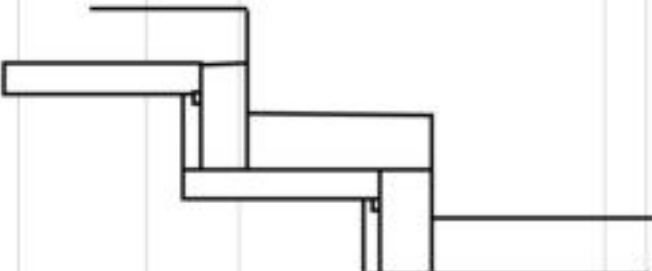
ALZATE  
SPAZZOLATE CON SCURETTO

RAMPANTI  
A NASTRO



# REALIZZAZIONE 2

DISTINTA PREZZI

<b>SCALE</b>						<b>DISTINTA</b>			
<b>PIETRA ROSA SPAZZOLATA su piano e su coste rette.</b>									
SCALA A= ?		n°a= 16	H= 18,3	h= 15,1	P= 27				
16	PEDATE	95	30	3	1CL+VTSx+risv.	A	4,56	3,7	
16	ALZATE	95	15,1	3	1CCsx+ scur. 1x1	B	2,30	1,9	
16	RAMPANTI	18,1	10	1,5	1CL-	Dx	0,29	0,1	
16	RAMPANTI	27	10	1,5	1CL+1CC	Dx	0,43	0,2	
							mq.	mq.	q.li
							6,86	0,72	6
									
Ditta <b>Zivelonghi Luigi Flavio</b> LAVORAZIONE PIETRA DELLA LESSINIA CON CAVE PROPRIE ED AUTOTRASPORTI Loc. Croce dello Schioppo. 37020 Sant'Anna d' Alfaedo (Vr) Tel. 045-7545185 Fax 045-7545288- E-mail : info@zivelonghi.com -www.zivelonghi.com									



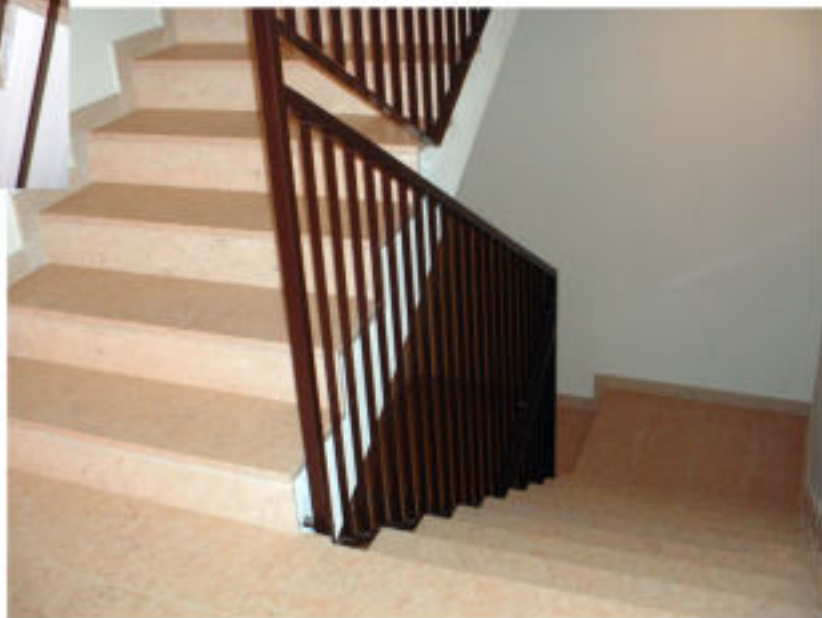
MATERIALE  
PIETRA DELLA LESSINIA ROSA

PEDATE  
SPAZZOLATE SU PIANO E COSTA RETTA  
SPESSORE 3 CM



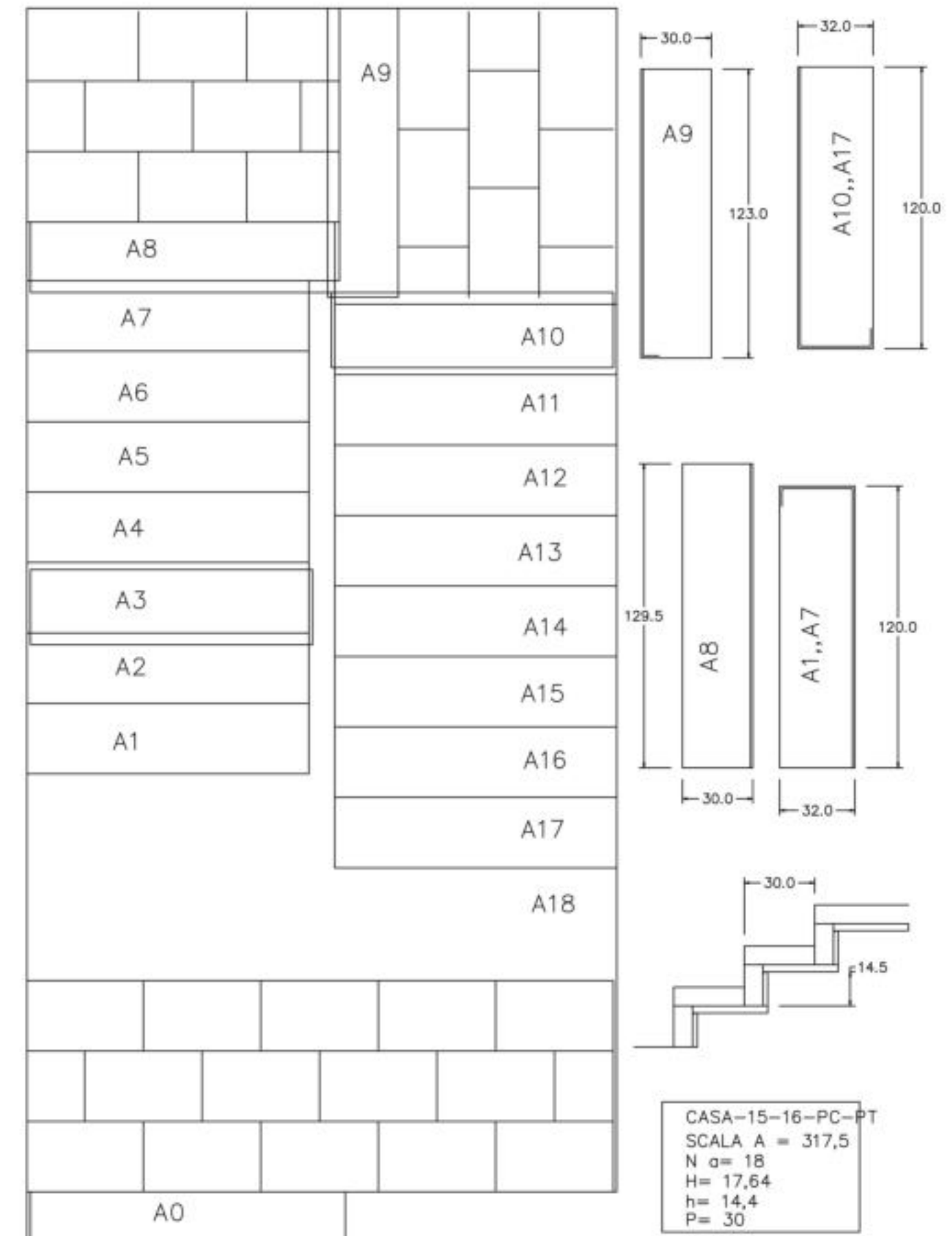
ALZATE  
SPAZZOLATE CON SCURETTO

RAMPANTI  
A NASTRO



# REALIZZAZIONE 3

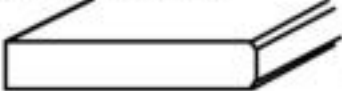
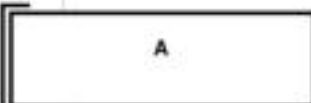
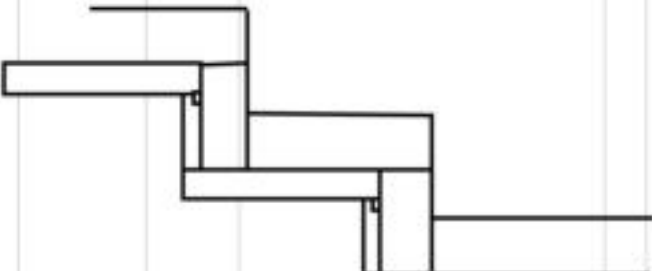
## DISEGNO TECNICO



CASA-15-16-PC-PT  
SCALA A = 317,5  
N<sub>σ</sub> = 18  
H = 17,64  
h = 14,4  
P = 30

# REALIZZAZIONE 3

DISTINTA PREZZI

<b>SCALE</b>						<b>DISTINTA</b>			
<b>PIETRA ROSA SPAZZOLATA su piano e su coste rette.</b>									
SCALA A= ?		n°a= 16	H= 18,3	h= 15,1	P= 27				
16	PEDATE	95	30	3	1CL+VTSx+risv.	A	4,56	3,7	
16	ALZATE	95	15,1	3	1CCsx+ scur. 1x1	B	2,30	1,9	
16	RAMPANTI	18,1	10	1,5	1CL-	Dx	0,29	0,1	
16	RAMPANTI	27	10	1,5	1CL+1CC	Dx	0,43	0,2	
							mq.	mq.	q.li
							6,86	0,72	6
									
Ditta <b>Zivelonghi Luigi Flavio</b> LAVORAZIONE PIETRA DELLA LESSINIA CON CAVE PROPRIE ED AUTOTRASPORTI Loc. Croce dello Schioppo. 37020 Sant'Anna d' Alfaedo (Vr) Tel. 045-7545185 Fax 045-7545288- E-mail : info@zivelonghi.com -www.zivelonghi.com									



MATERIALE  
PIETRA DELLA LESSINIA ROSATA

PEDATE  
SPAZZOLATE SU 2 PIANI E COSTA A TORO  
CON BATTUTA 3x1  
SPESSORE 6 CM



ALZATE  
SPAZZOLATE

RAMPANTI  
NO

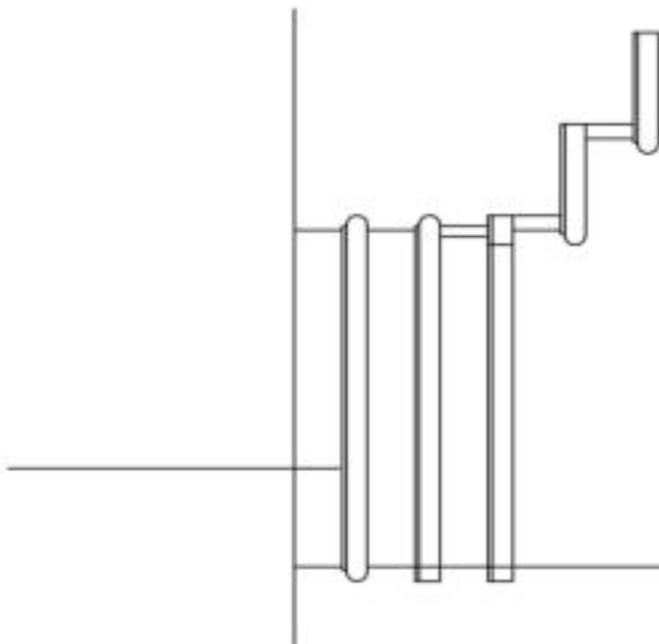
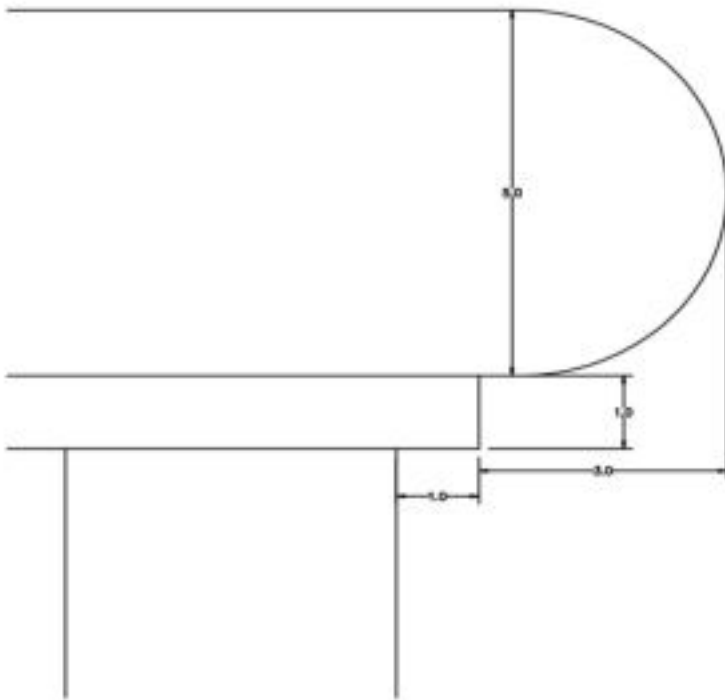
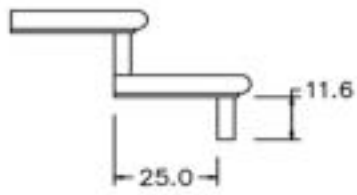
SCALA AUTOPORTANTE VISTA  
SOPRA E SOTTO





# REALIZZAZIONE 4

## DISEGNO TECNICO



# REALIZZAZIONE 4

DISTINTA PREZZI



<b>SCALE</b>						<b>DISTINTA</b>				
<b>PIETRA ROSATA SPAZZOLATA su piano e su coste a toro viste con battuta da cm. 3x1.</b>										
<b>SCALA -A = 269</b>		<b>n°a= 15</b>	<b>H= 17,93</b>	<b>h= 11,6</b>	<b>P= 25</b>					
1 PEDATE	100	33	6	Vedi disegno	A1	0,33		0,5		
1 PIE' D' OCA	100	92	6	Vedi disegno	A2		0,92	1,5		
1 PIE' D' OCA	92	100	6	Vedi disegno	A3		0,92	1,5		
9 PEDATE	100	33	6	Vedi disegno	A4,,A12	2,97		4,8		
1 PIE' D' OCA	100	100	6	Vedi disegno	A13		1,00	1,6		
1 PIE' D' OCA	100	100	6	Vedi disegno	A14		1,00	1,6		
12 ALZATE	96	11,6	4	1CCsx+T 1,5x1,5				1,34	1,4	
1 ALZATE	130	11,6	4	1CCsx+T 1,5x1,5				0,15	0,2	
1 ALZATE	140	11,6	4	1CCsx+T 1,5x1,5				0,16	0,2	
1 ALZATE	100	17,6	2	solo piano				0,18	0,1	
<b>SCALA -B = 267</b>		<b>n°a= 15</b>	<b>H= 17,8</b>	<b>h= 11,5</b>	<b>P= 26---Vista su 2 piani</b>					
1 PIE' D' OCA	105	101	6	Vedi disegno	B1		1,06	1,7		
1 PIE' D' OCA	116	100	6	Vedi disegno	B2		1,16	1,9		
1 PIE' D' OCA	100	114	6	Vedi disegno	B3		1,14	1,8		
9 PEDATE	100	34	6	Vedi disegno	B4,,B12	3,06		5,0		
1 PIE' D' OCA	100	108	6	Vedi disegno	B13		1,08	1,7		
1 PIE' D' OCA	108	100	6	Vedi disegno	B14		1,08	1,7		
10 ALZATE	96	11,5	4	1CCsx+T 1,5x1,5				1,10	1,2	
1 ALZATE	110	11,5	4		B1			0,13	0,1	
1 ALZATE	20	11,5	4	1CCsx	B1			0,02	0,0	
1 ALZATE	112	11,5	4	1CCsx+T 1,5x1,5	B2			0,13	0,1	
2 ALZATE	145	11,5	4	1CCsx+T 1,5x1,5	B3-B14			0,33	0,4	
1 ALZATE	108	17,5	2	solo piano				0,19	0,1	
						<b>mq.</b>	<b>mq.</b>	<b>mq.</b>	<b>q.li</b>	
						6,36	9,36	3,73	29	

Ditta **Zivelonghi Luigi Flavio**

LAVORAZIONE PIETRA DELLA LESSINIA CON CAVE PROPRIE ED AUTOTRASPORTI

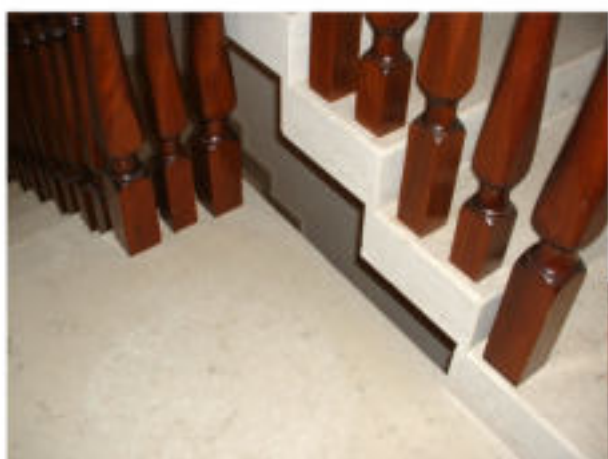
Loc. Croce dello Schioppo. 37020 Sant'Anna d'Alfaedo (Vr)

Tel. 045-7545185 Fax 045-7545288- E-mail : info@zivelonghi.com -www.zivelonghi.com



MATERIALE  
PIETRA DELLA LESSINIA BIANCA

PEDATE  
MASSICCE LEVIGATE SU 2 PIANI E COSTE  
RETTE SPESSORE 17 CM



ALZATE  
NO

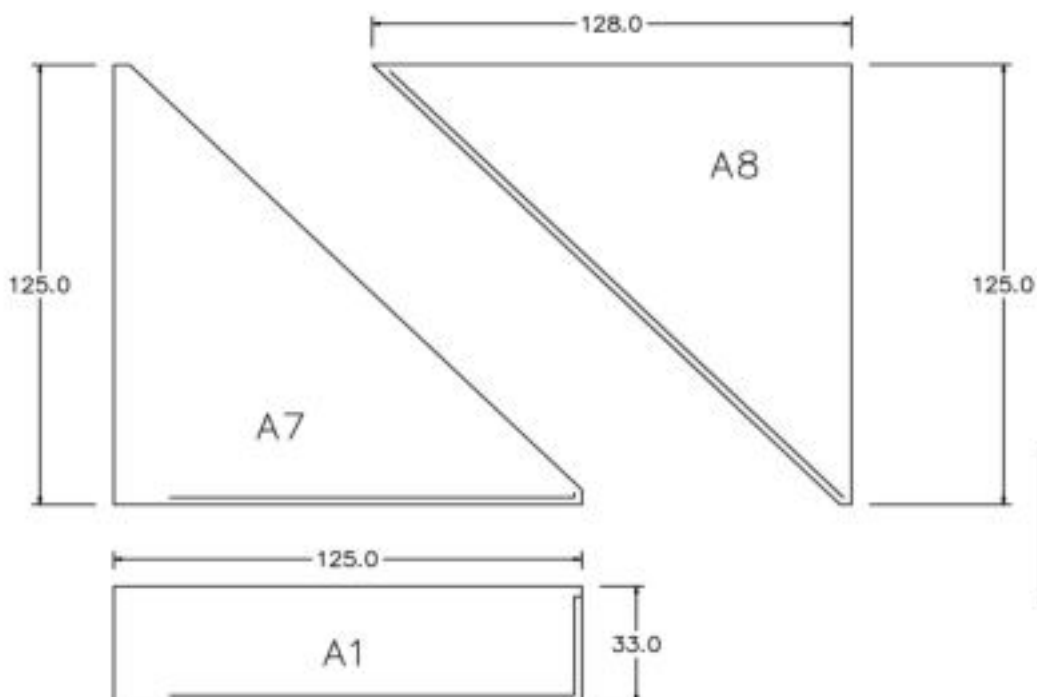
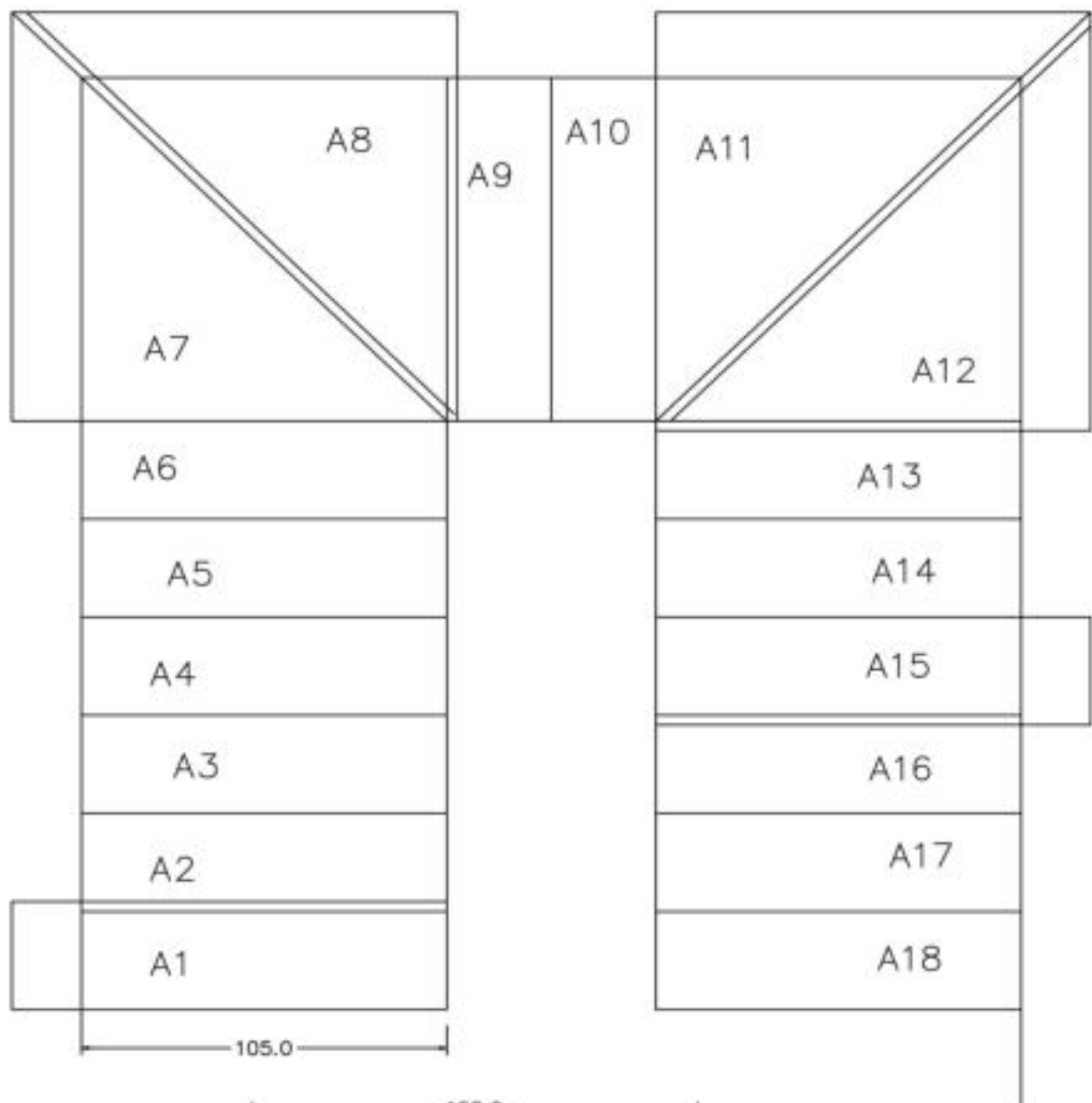
RAMPANTI  
A GRADONI

SCALA AUTOPORTANTE VISTA  
SOPRA E SOTTO



# REALIZZAZIONE 5

## DISEGNO TECNICO



SCALA A = 315  
N  $\sigma$  = 18  
H = 17,5  
h = 17,5  
P = 30

# REALIZZAZIONE 5

DISTINTA PREZZI



<b>SCALE</b>						<b>DISTINTA</b>		
<b>Scala MASSICCIA in PIETRA BIANCA LEVIGATA su due piani e su coste .</b>								
SCALA -A = 315    n°a=18    H=17,5    h= 17,3    P= 30								
6 GRADINI	125	33	17,3	Vedi disegno	A1,,A6	2,48	11,1	
1 PIE' D'OCA	125	125	17,3	Vedi disegno	A7	1,56	7,0	
1 PIE' D'OCA	125	128	17,3	Vedi disegno	A8	1,60	7,2	
2 GRADINI	125	33	17,3	Vedi disegno	A9-A10	0,83	3,7	
1 PIE' D'OCA	125	125	17,3	Vedi disegno	A11	1,56	7,0	
1 PIE' D'OCA	125	128	17,3	Vedi disegno	A12	1,60	7,2	
6 GRADINI	125	33	17,3	Vedi disegno	A13,,A18	2,48	11,1	
18 RAMPANTI	45	17,2	2		A	1,39	0,7	
						mq.	mq.	q.li
						7,17	6,33	55

Ditta *Zivelonghi Luigi Flavia*

LAVORAZIONE PIETRA DELLA LESSINIA CON CAVE PROPRIE ED AUTOTRASPORTI

Loc. Croce dello Schioppo. 37020 Sant'Anna d' Alfaedo (Vr)

Tel. 045-7545185 Fax 045-7545288- E-mail : info@zivelonghi.com -www.zivelonghi.com



MATERIALE  
PIETRA DELLA LESSINIA BIANCA

PEDATE  
MARTELLINATE SU PIANO E COSTA A TORO  
CON CORDELLA LEVIGATA DA 2 CM E BAT-  
TUTA DA 2,5x1,5 CM  
SPESSORE 6,5 CM



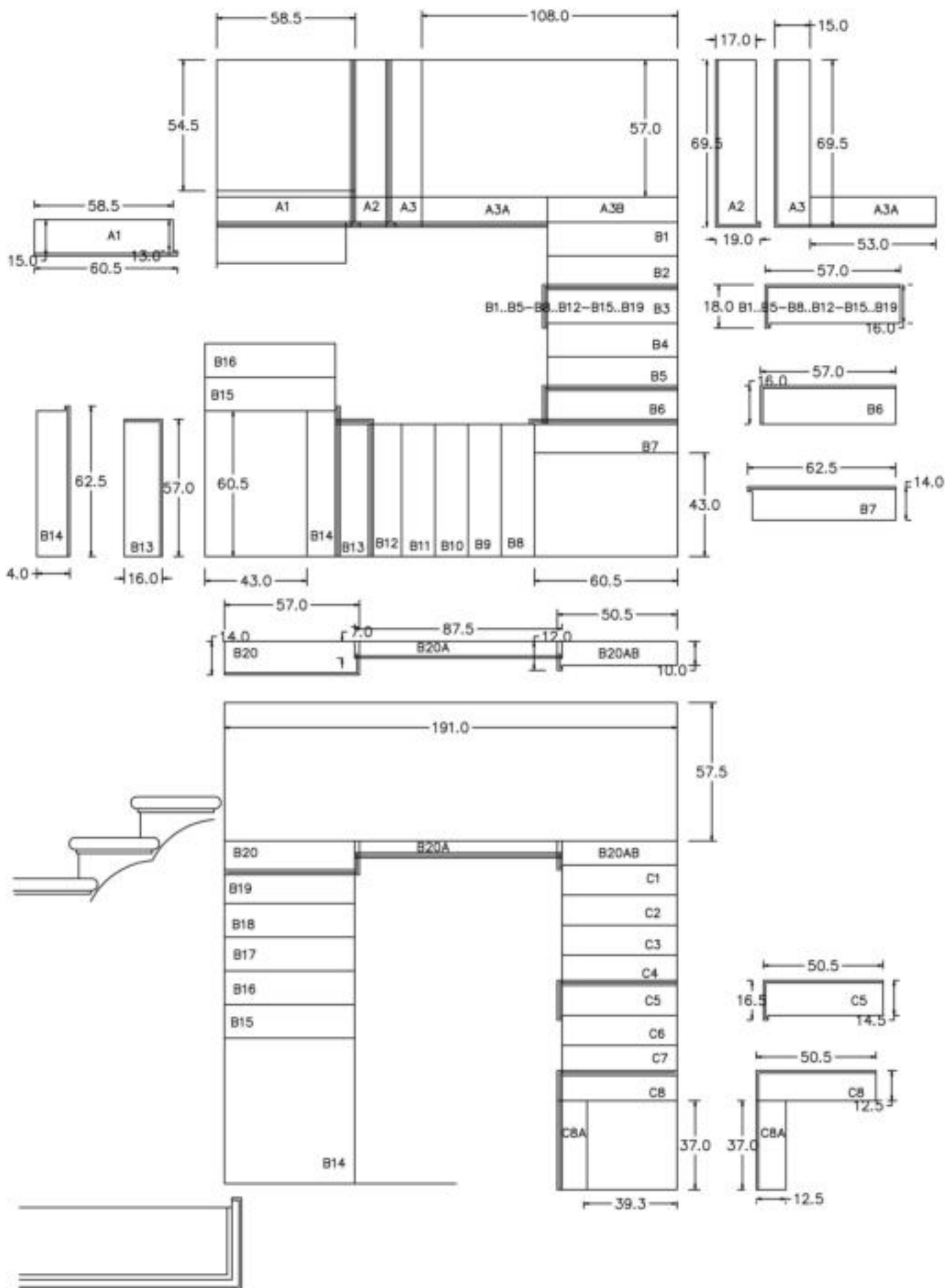
ALZATE  
NO

RAMPANTI  
NO



# REALIZZAZIONE 6

## DISEGNO TECNICO



# REALIZZAZIONE 6

DISTINTA PREZZI



<b>SCALE</b>					<b>DISTINTA X</b>	
<p><b>Scala in PIETRA BIANCA MARTELLINATA su piano e su coste a toro viste con cordella levigata da cm. 2. e battuta da 2,5x1,5.</b></p> 						
1 PEDATE	121	30	6,5	1CL+risv.dx+T	A1	0,36
1 PEDATE	139	38	6,5	1CL+risv.dx+T	A2	0,53
1 PEDATE	139	30	6,5	1CL+VTDx	A3	0,42
1 PEZZO	106	25	6,5	1CL	A3A	0,27
1 PEZZO	110	21	6,5	Solo piano	A3B	0,23
15 PEDATE	114	36	6,5	1CL+VTDx+risv.+T	B1,,B5-B8,,B12-	6,16
2 PEDATE	114	32	6,5	1CL+VTDx	B6-B13	0,73
2 PEDATE	125	28	6,5	1CL+risv.dx+T	B7-B14	0,70
1 PEDATE	114	28	6,5	1CL+risv.dx	B20	0,32
1 PEZZO	175	14	6,5	1CL	B20A	0,25
1 PEZZO	104	24	6,5	Vedi disegno	B20AB	0,25
7 PEDATE	104	33	6,5	1CL+VTDx+risv.+T	C1,,C7	2,40
1 PEDATE	104	25	6,5	1CL+VTDx	C8	0,26
1 PEZZO	74	25	6,5	1CL	C8A	0,19
83 PEZZI	60	30	3	Pav martell.		14,94
						mq. mq.
						13,05 14,94

Ditta **Zivelonghi Luigi Flavio**

LAVORAZIONE PIETRA DELLA LESSINIA CON CAVE PROPRIE ED AUTOTRASPORTI

Loc. Croce dello Schioppo. 37020 Sant'Anna d'Alfaedo (Vr)

Tel. 045-7545185 Fax 045-7545288- E-mail : info@zivelonghi.com -www.zivelonghi.com





MATERIALE  
PIETRA DELLA LESSINIA ROSA

PEDATE  
SPAZZOLATE SU PIANO E COSTA A TORO  
SPESSORE 5 CM



ALZATE  
SPAZZOLATE

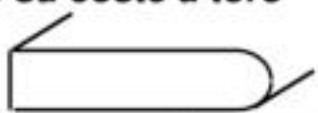
RAMPANTI  
NO



# REALIZZAZIONE 7

DISTINTA PREZZI



<b>SCALE</b>						<b>DISTINTA</b>		
<b>Scala in PIETRA ROSA SPAZZOLATA su piano e su coste a toro viste</b>								
								
7 PEDATE	100	31	5	1CL	C1,,C7	2,17		
1 PIE' D' OCA	100	41	5	Vedi sagoma	C8		0,41	
1 PIE' D' OCA	130	55	5	Vedi sagoma	C9		0,72	
1 PIE' D' OCA	150	49	5	Vedi sagoma	C10		0,74	
1 PIE' D' OCA	111	52	5	Vedi sagoma	C11		0,58	
1 PEDATE	111	28	5	1CL+risv.dx	C12	0,31		
1 SOGLIA	95	31	5	Vedi sagoma	C12A	0,29		
2 PEZZI	80	60	3	Solo piano	C12B	0,96		
1 PIE' D' OCA	160	52	5	Vedi sagoma	C13		0,83	
1 PIE' D' OCA	165	50	5	Vedi sagoma	C14		0,83	
1 PIE' D' OCA	120	50	5	Vedi sagoma	C15		0,60	
1 SOGLIA	117	40	4	1CL(Piano Terra)			0,47	
<b>SCALA -D = 45 n°a= 3 H= 15 h= 9,8</b>								
1 PEDATE	130	32	5	Vedi Disegno	D1	0,42		
1 PEDATE	140	35	5	1CL	D2	0,49		
1 PEDATE	120	35	5	1CL	D3	0,42		
3 ALZATE	130	9,8	2		D		0,38	
<b>SCALA -E = 83,5 n°a= 5 H= 16,7 h= 11,5</b>								
1 PEDATE	158	40	5	Vedi sagoma	E1	0,63		
1 PEDATE	139	35	5	Vedi sagoma	E2	0,49		
2 PEDATE	125	35	5	1CL	E3-E4	0,88		
1 PEDATE	125	30	5	1CL	E5	0,38		
6 ALZATE	125	11,5	2		E		0,86	
						mq.	mq.	mq.
						6,78	5,81	1,24

Ditta *Zivelonghi Luigi Flavio*

LAVORAZIONE PIETRA DELLA LESSINIA CON CAVE PROPRIE ED AUTOTRASPORTI

Loc. Croce dello Schioppo. 37020 Sant'Anna d'Alfaedo (Vr)

Tel. 045-7545185 Fax 045-7545288- E-mail : info@zivelonghi.com -www.zivelonghi.com