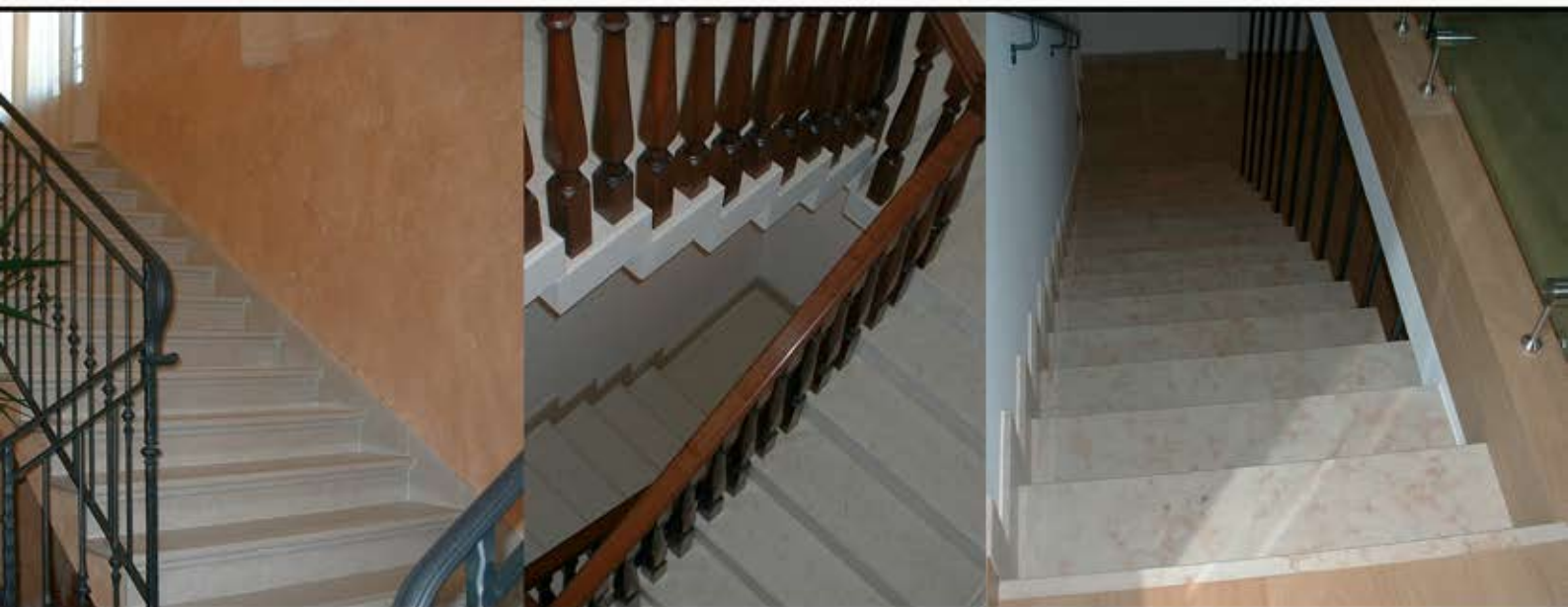


# *Zivelonghi Luigi Flavio*

**LAVORAZIONI**

**SCHEDE TECNICHE**



**SCALE IN PIETRA DELLA LESSINIA**



COSTA RETTA



COSTA 1/2 TORO



COSTA A TORO





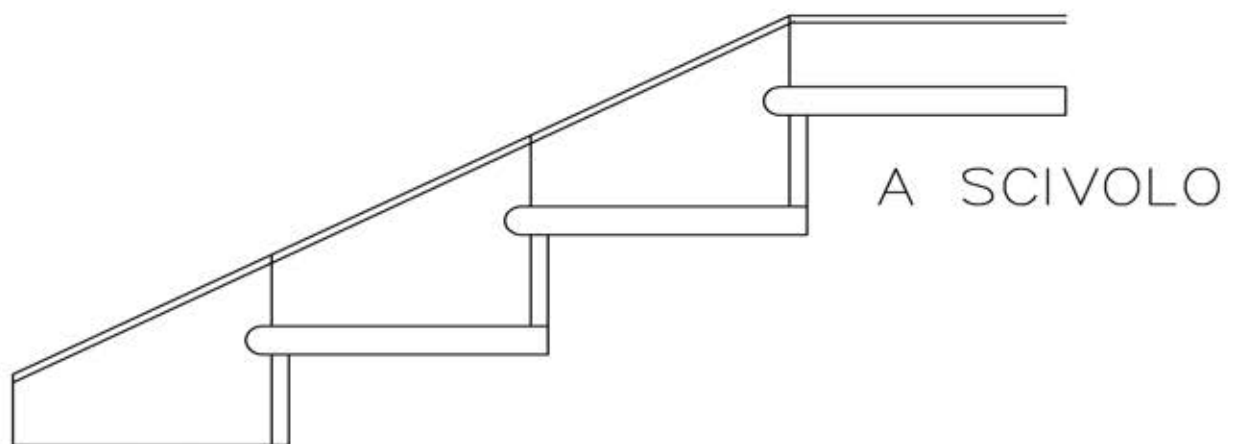
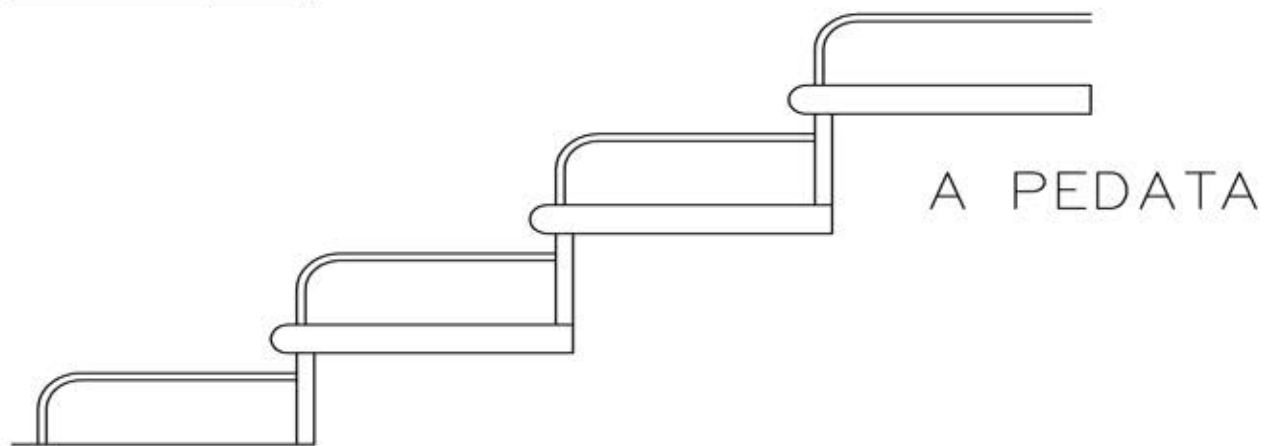
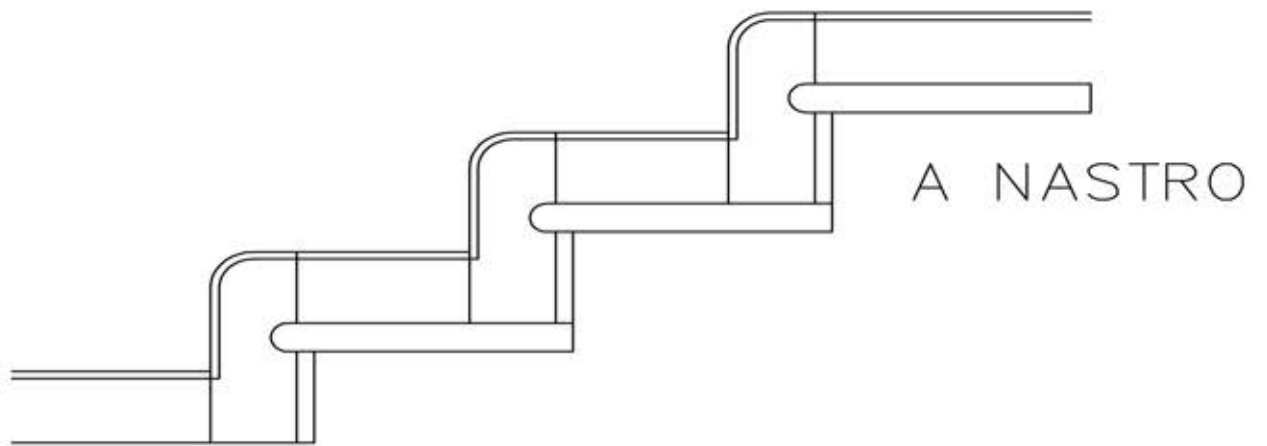
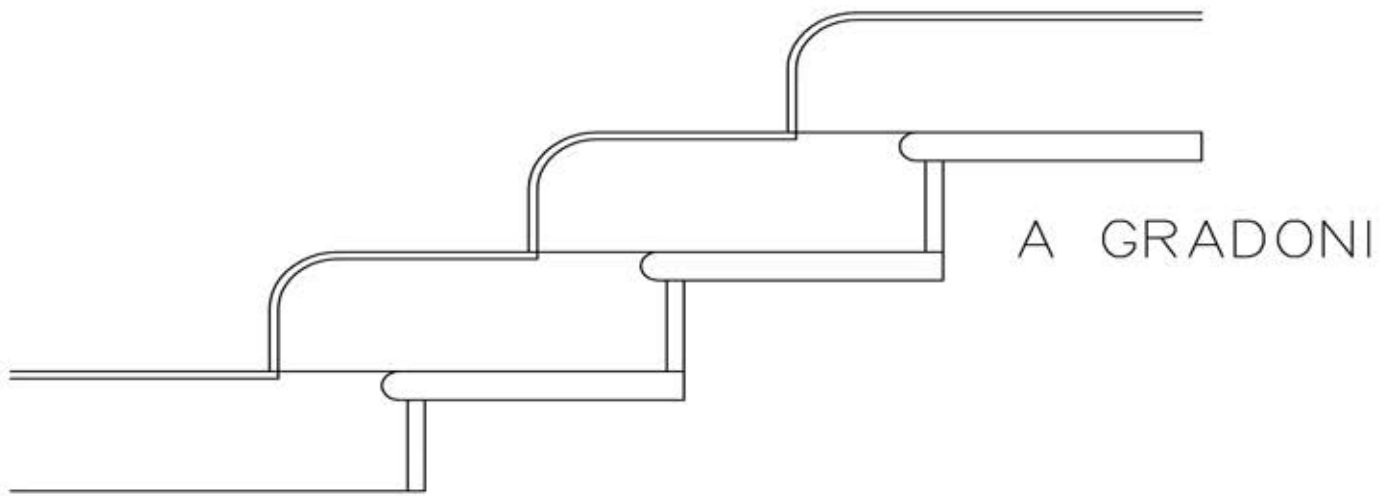
STANDARD



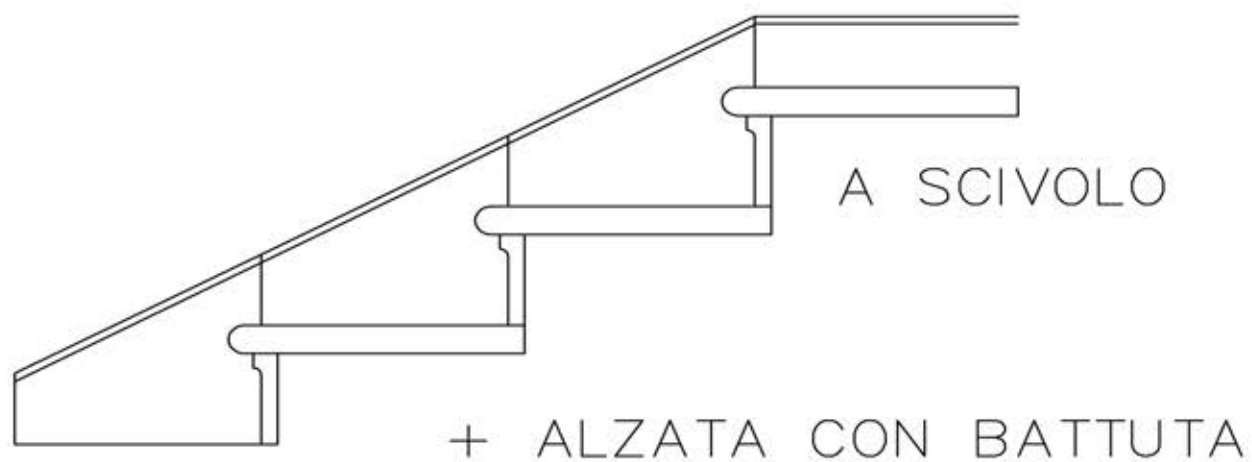
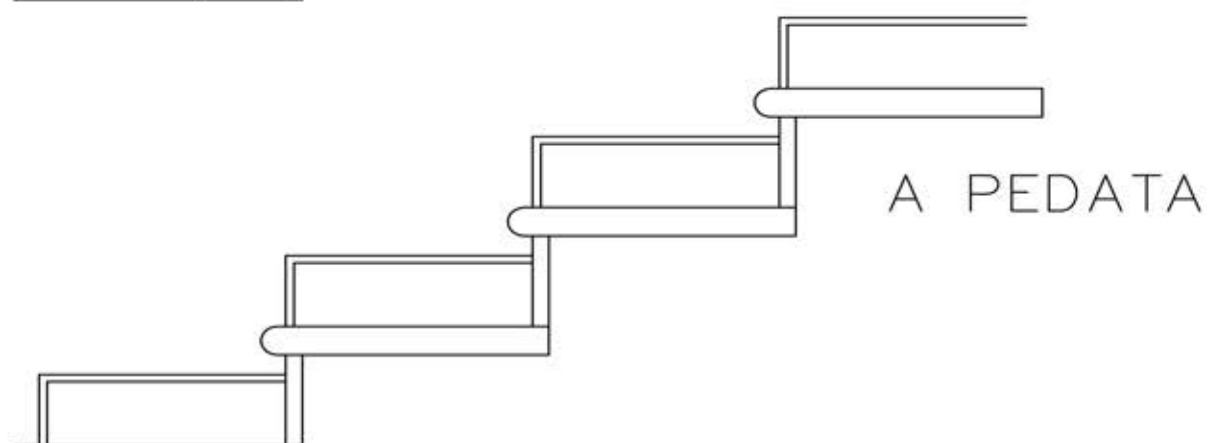
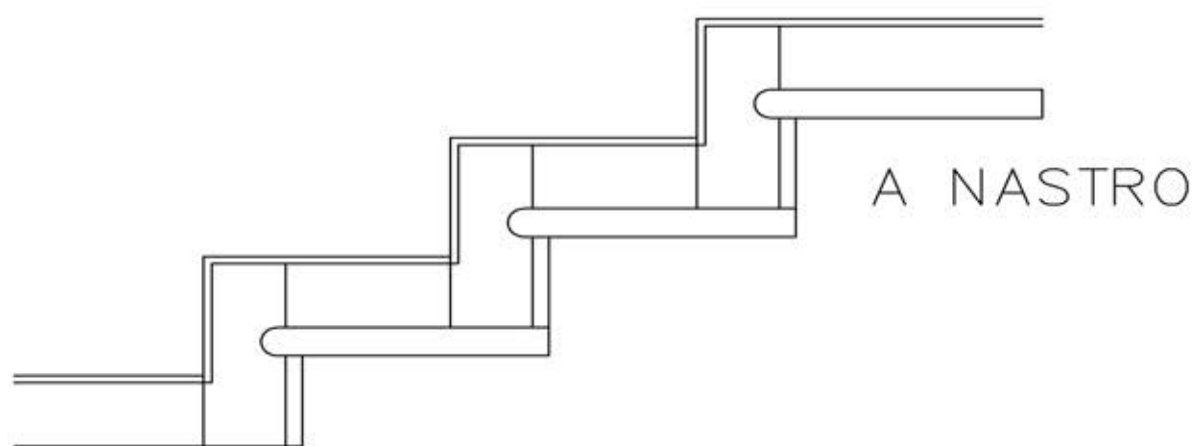
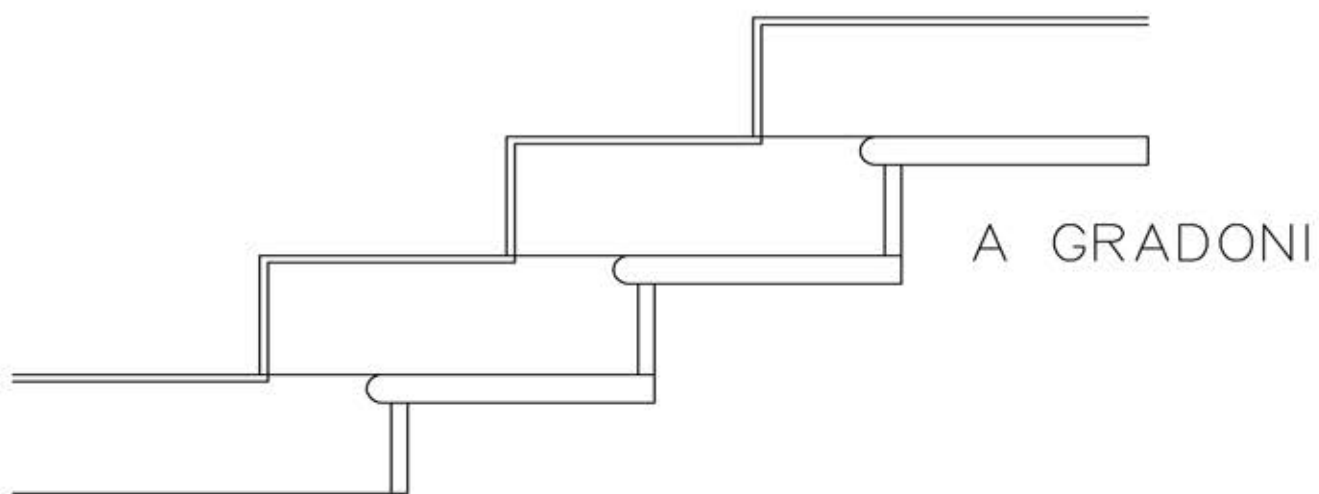
CON SCURETTO



CON RIBASSO



# RAMPANTI





MATERIALE  
PIETRA DELLA LESSINIA ROSATA

PEDATE  
SPAZZOLATE SU PIANO E COSTA RETTA  
SPESSORE 3 CM



ALZATE  
SPAZZOLATE CON SCURETTO

RAMPANTI  
A NASTRO





MATERIALE  
PIETRA DELLA LESSINIA ROSA

PEDATE  
SPAZZOLATE SU PIANO E COSTA RETTA  
SPESSORE 3 CM



ALZATE  
SPAZZOLATE CON SCURETTO

RAMPANTI  
A NASTRO





MATERIALE  
PIETRA DELLA LESSINIA ROSATA

PEDATE  
SPAZZOLATE SU 2 PIANI E COSTA A TORO  
CON BATTUTA 3x1  
SPESSORE 6 CM



ALZATE  
SPAZZOLATE

RAMPANTI  
NO

SCALA AUTOPORTANTE VISTA  
SOPRA E SOTTO







MATERIALE  
PIETRA DELLA LESSINIA BIANCA

PEDATE  
MASSICCE LEVIGATE SU 2 PIANI E COSTE  
RETTE SPESSORE 17 CM



ALZATE  
NO

RAMPANTI  
A GRADONI

SCALA AUTOPORTANTE VISTA  
SOPRA E SOTTO



# REALIZZAZIONE 6



MATERIALE  
PIETRA DELLA LESSINIA BIANCA

PEDATE  
MARTELLINATE SU PIANO E COSTA A TORO  
CON CORDELLA LEVIGATA DA 2 CM E BAT-  
TUTA DA 2,5x1,5 CM  
SPESSORE 6,5 CM



ALZATE  
NO

RAMPANTI  
NO





MATERIALE  
PIETRA DELLA LESSINIA ROSA

PEDATE  
SPAZZOLATE SU PIANO E COSTA A TORO  
SPESSORE 5 CM



ALZATE  
SPAZZOLATE

RAMPANTI  
NO



# REALIZZAZIONE 1



MATERIALE  
PIETRA DELLA LESSINIA BIANCA

PEDATE  
SPAZZOLATE SU PIANO E COSTA A TORO  
CON CORDELLA ANTISCIVOLO  
SPESSORE 4 CM



ALZATE  
SAGOMATE - FINITURA SPAZZOLATA

RAMPANTI  
A SCIVOLO

